



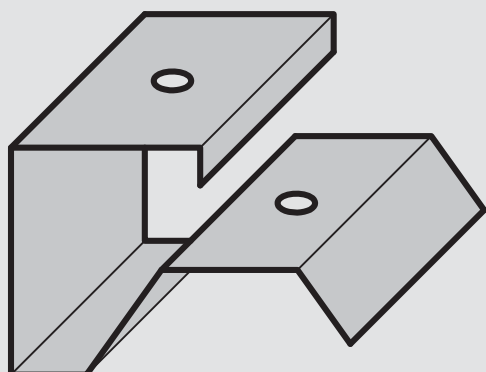
**Supporto per impianti
sopra coperture senza forature**

ESPERIENZA • RICERCA • INNOVAZIONE

Catalogo prodotti

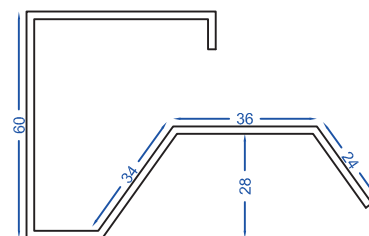


Supporto EGA profilo 28 Monogreca

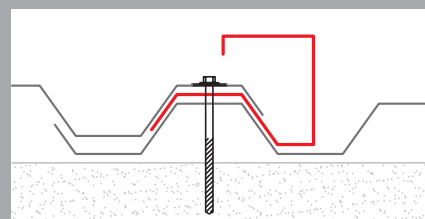


Codice	Materiale
EGA. 28. ACC. 12	ACCIAIO INOX Sp. 12/10
EGA. 28. ACC. 15	ACCIAIO INOX Sp. 15/10
EGA. 28. ACC. 20	ACCIAIO INOX Sp. 20/10
EGA. 28. LAM. 12	LAMIERA ZINCATA PREVERNICIATA Sp. 12/10
EGA. 28. LAM. 15	LAMIERA ZINCATA PREVERNICIATA Sp. 15/10
EGA. 28. LAM. 20	LAMIERA ZINCATA PREVERNICIATA Sp. 20/10
EGA. 28. . . F	CON FORO DI DIAMETRO 10 mm [standard]
EGA. 28. . . A	CON ASOLA 10x30 mm [standard]

MISURE STANDARD



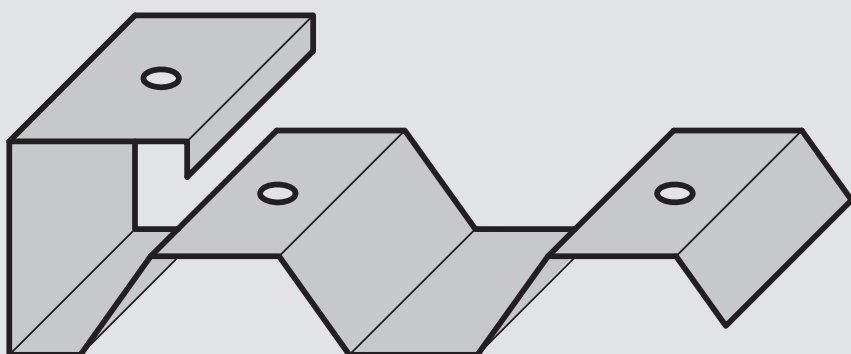
Larghezza standard: 50 mm



Colori lamiera zincata preverniciata:
bianco, grigio, bianco/grigio e silver

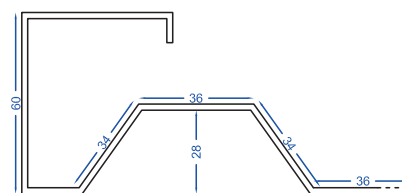
Note: su richiesta è possibile modificare l'altezza della staffa e il diametro del foro o le dimensioni dell'asola

Supporto EGA profilo 28 Doppia greca

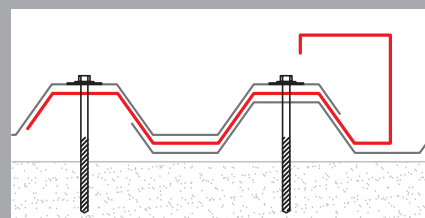


Codice	Materiale
EGA. 28DG. ACC. 12	ACCIAIO INOX Sp. 12/10
EGA. 28DG. ACC. 15	ACCIAIO INOX Sp. 15/10
EGA. 28DG. ACC. 20	ACCIAIO INOX Sp. 20/10
EGA. 28DG. LAM. 12	LAMIERA ZINCATA PREVERNICIATA Sp. 12/10
EGA. 28DG. LAM. 15	LAMIERA ZINCATA PREVERNICIATA Sp. 15/10
EGA. 28DG. LAM. 20	LAMIERA ZINCATA PREVERNICIATA Sp. 20/10
EGA. 28DG. . . F	CON FORO DI DIAMETRO 10 mm [standard]
EGA. 28DG. . . A	CON ASOLA 10x30 mm [standard]

MISURE STANDARD



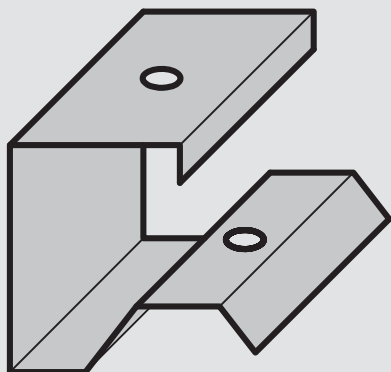
Larghezza standard: 50 mm



Colori lamiera zincata preverniciata:
bianco, grigio, bianco/grigio e silver

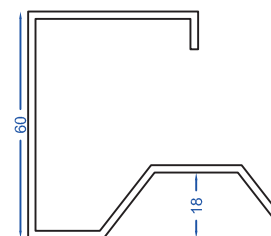
Note: su richiesta è possibile modificare l'altezza della staffa e il diametro del foro o le dimensioni dell'asola

Supporto EGA profilo 20 Monogreca

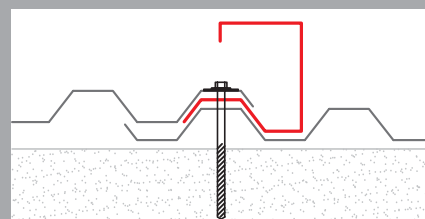


Codice		Materiale
EGA. 20. ACC. 12		ACCIAIO INOX Sp. 12/10
EGA. 20. ACC. 15		ACCIAIO INOX Sp. 15/10
EGA. 20. ACC. 20		ACCIAIO INOX Sp. 20/10
EGA. 20. LAM. 12		LAMIERA ZINCATA PREVERNICIATA Sp. 12/10
EGA. 20. LAM. 15		LAMIERA ZINCATA PREVERNICIATA Sp. 15/10
EGA. 20. LAM. 20		LAMIERA ZINCATA PREVERNICIATA Sp. 20/10
EGA. 20. . .	F	CON FORO DI DIAMETRO 10 mm [standard]
EGA. 20. . .	A	CON ASOLA 10x30 mm [standard]

MISURE STANDARD



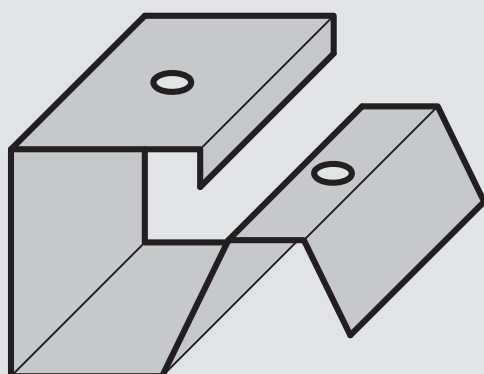
Larghezza standard: 50 mm



Colori lamiera zincata preverniciata:
bianco, grigio, bianco/grigio e silver

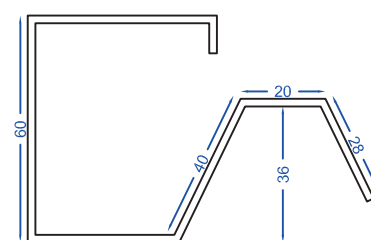
Note: su richiesta è possibile modificare l'altezza della staffa e il diametro del foro o le dimensioni dell'asola

Supporto EGA profilo 40 Monogreca

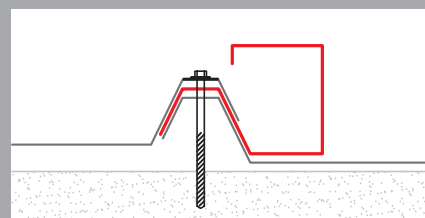


Codice		Materiale
EGA. 40. ACC. 12		ACCIAIO INOX Sp. 12/10
EGA. 40. ACC. 15		ACCIAIO INOX Sp. 15/10
EGA. 40. ACC. 20		ACCIAIO INOX Sp. 20/10
EGA. 40. LAM. 12		LAMIERA ZINCATA PREVERNICIATA Sp. 12/10
EGA. 40. LAM. 15		LAMIERA ZINCATA PREVERNICIATA Sp. 15/10
EGA. 40. LAM. 20		LAMIERA ZINCATA PREVERNICIATA Sp. 20/10
EGA. 40. . .	F	CON FORO DI DIAMETRO 10 mm [standard]
EGA. 40. . .	A	CON ASOLA 10x30 mm [standard]

MISURE STANDARD



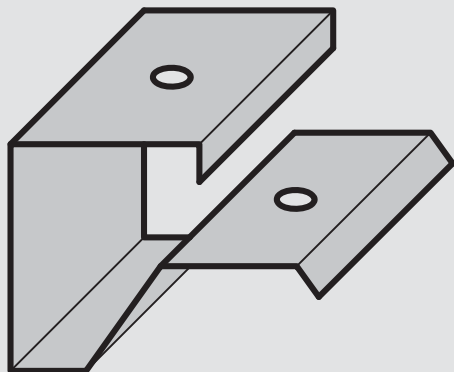
Larghezza standard: 50 mm



Colori lamiera zincata preverniciata:
bianco, grigio, bianco/grigio e silver

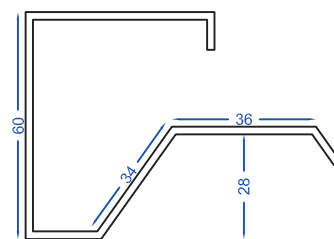
Note: su richiesta è possibile modificare l'altezza della staffa e il diametro del foro o le dimensioni dell'asola

Supporto EGA profilo 28 Monogreca per coperture esistenti

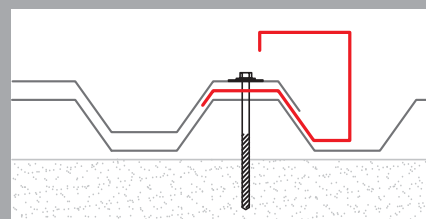


Codice	Materiale
EGA. 28. ACC. 12. ES	ACCIAIO INOX Sp. 12/10
EGA. 28. ACC. 15. ES	ACCIAIO INOX Sp. 15/10
EGA. 28. ACC. 20. ES	ACCIAIO INOX Sp. 20/10
EGA. 28. LAM. 12. ES	LAMIERA ZINCATA PREVERNICIATA Sp. 12/10
EGA. 28. LAM. 15. ES	LAMIERA ZINCATA PREVERNICIATA Sp. 15/10
EGA. 28. LAM. 20. ES	LAMIERA ZINCATA PREVERNICIATA Sp. 20/10
EGA. 28. . . F. ES	CON FORO DI DIAMETRO 10 mm [standard]
EGA. 28. . . A. ES	CON ASOLA 10x30 mm [standard]

MISURE STANDARD



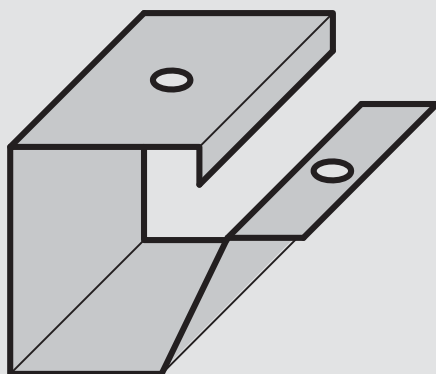
Larghezza standard: 50 mm



Colori lamiera zincata preverniciata:
bianco, grigio, bianco/grigio e silver

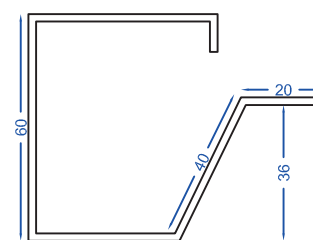
Note: su richiesta è possibile modificare l'altezza della staffa e il diametro del foro o le dimensioni dell'asola

Supporto EGA profilo 40 Monogreca per coperture esistenti

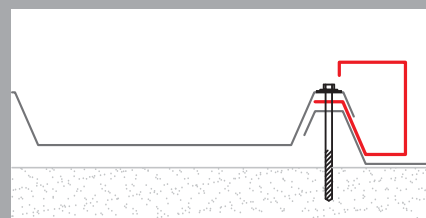


Codice	Materiale
EGA. 40. ACC. 12. ES	ACCIAIO INOX Sp. 12/10
EGA. 40. ACC. 15. ES	ACCIAIO INOX Sp. 15/10
EGA. 40. ACC. 20. ES	ACCIAIO INOX Sp. 20/10
EGA. 40. LAM. 12. ES	LAMIERA ZINCATA PREVERNICIATA Sp. 12/10
EGA. 40. LAM. 15. ES	LAMIERA ZINCATA PREVERNICIATA Sp. 15/10
EGA. 40. LAM. 20. ES	LAMIERA ZINCATA PREVERNICIATA Sp. 20/10
EGA. 40. . . F. ES	CON FORO DI DIAMETRO 10 mm [standard]
EGA. 40. . . A. ES	CON ASOLA 10x30 mm [standard]

MISURE STANDARD



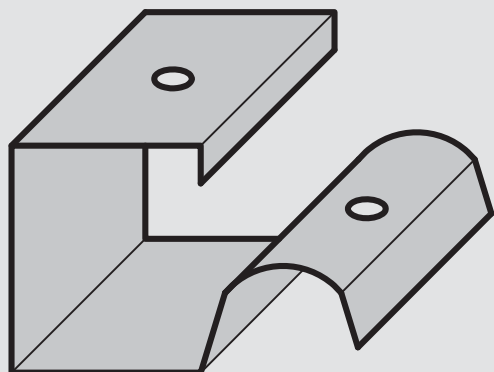
Larghezza standard: 50 mm



Colori lamiera zincata preverniciata:
bianco, grigio, bianco/grigio e silver

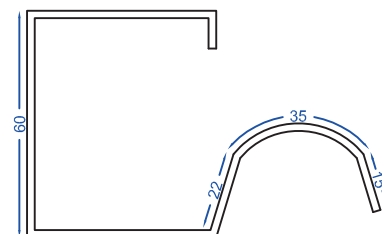
Note: su richiesta è possibile modificare l'altezza della staffa e il diametro del foro o le dimensioni dell'asola

Supporto EGA profilo curvo Monogreca

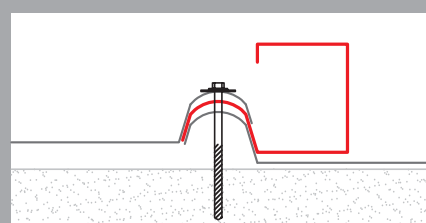


Codice		Materiale
EGA. PC. ACC. 12		ACCIAIO INOX Sp. 12/10
EGA. PC. ACC. 15		ACCIAIO INOX Sp. 15/10
EGA. PC. ACC. 20		ACCIAIO INOX Sp. 20/10
EGA. PC. LAM. 12		LAMIERA ZINCATA PREVERNICIATA Sp. 12/10
EGA. PC. LAM. 15		LAMIERA ZINCATA PREVERNICIATA Sp. 15/10
EGA. PC. LAM. 20		LAMIERA ZINCATA PREVERNICIATA Sp. 20/10
EGA. PC. .. F		CON FORO DI DIAMETRO 10 mm [standard]
EGA. PC. .. A		CON ASOLA 10x30 mm [standard]

MISURE STANDARD



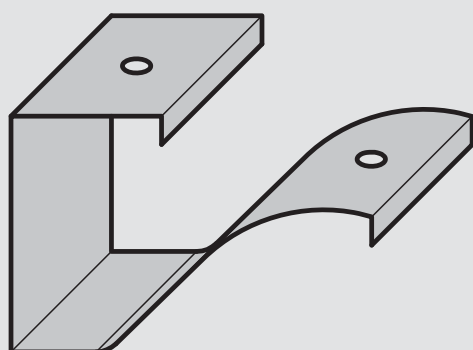
Larghezza standard: 50 mm



Colori lamiera zincata preverniciata:
bianco, grigio, bianco/grigio e silver

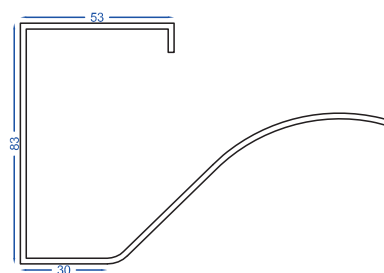
Note: su richiesta è possibile modificare l'altezza della staffa e il diametro del foro o le dimensioni dell'asola

Supporto EGA pannello sandwich finto coppo

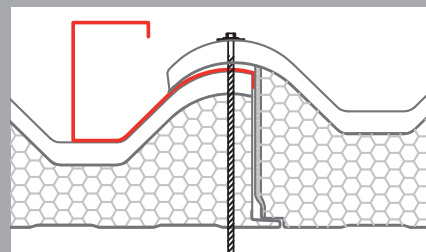


Codice		Materiale
EGA. FC. ACC. 12		ACCIAIO INOX Sp. 12/10
EGA. FC. ACC. 15		ACCIAIO INOX Sp. 15/10
EGA. FC. ACC. 20		ACCIAIO INOX Sp. 20/10
EGA. FC. LAM. 12		LAMIERA ZINCATA PREVERNICIATA Sp. 12/10
EGA. FC. LAM. 15		LAMIERA ZINCATA PREVERNICIATA Sp. 15/10
EGA. FC. LAM. 20		LAMIERA ZINCATA PREVERNICIATA Sp. 20/10
EGA. FC. .. F		CON FORO DI DIAMETRO 10 mm [standard]
EGA. FC. .. A		CON ASOLA 10x30 mm [standard]

MISURE STANDARD



Larghezza standard: 50 mm



Colori lamiera zincata preverniciata:
bianco, grigio, bianco/grigio e silver

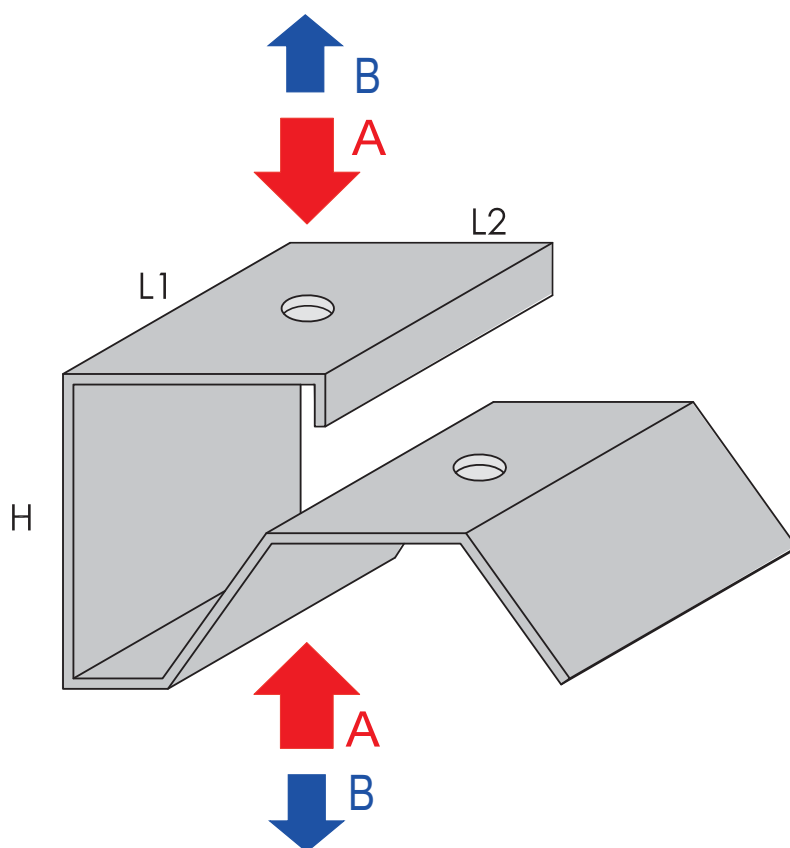
Note: su richiesta è possibile modificare l'altezza della staffa e il diametro del foro o le dimensioni dell'asola

Progettazione

Le staffe **EGA** vengono realizzate per ogni tipo di lamiera grecata o pannello sandwich presente sul mercato. Grazie al proprio processo produttivo senza l'utilizzo di stampi, su richiesta del cliente, ogni staffa **EGA** può essere realizzata con specifiche diverse.

Il presente catalogo è rappresentativo, il supporto **EGA** viene realizzato su misura per lamiera grecata e pannello sandwich del produttore.





H = 6 cm
L1 = 5 cm
L2 = 5 cm

Resistenza alle sollecitazioni

CARICO APPLICATO PER OGNI SINGOLO SUPPORTO

ACCIAIO INOX			
Spessore	U.M.	Compressione (A)	Trazione (B)
20/10	Kgf	212	94
15/10	Kgf	162	53
12/10	Kgf	87	31

LAMIERA ZINCATO PREVERNICIATA			
Spessore	U.M.	Compressione (A)	Trazione (B)
20/10	Kgf	263	64
15/10	Kgf	227	42
12/10	Kgf	137	30



EGA
BREVEETTO

